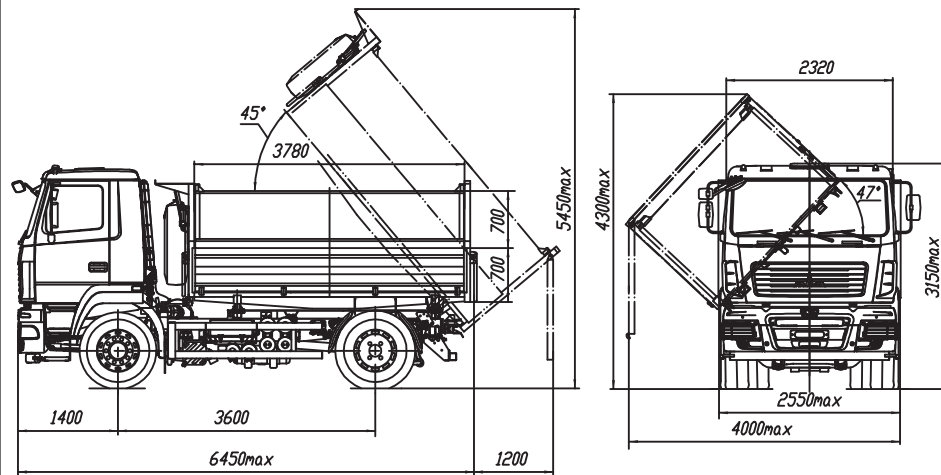


Евро-5 МАЗ-5550С5-4520-021
 Автомобиль-самосвал 4x2



ТЕХНИЧЕСКАЯ ХАРАКТЕРИСТИКА

Технически допустимая общая масса автомобиля, кг.....	19000
Распределение технически допустимой общей массы автомобиля, кг:	
на переднюю ось.....	7500
на задний мост.....	11500
Технически допустимая грузоподъемность, кг.....	9900
Полная масса автомобиля в снаряженном состоянии, кг.....	9025
Объем кузова, м куб.....	12,5
Максимальная скорость, км/ч.....	85*
Двигатель.....	ЯМЗ-53603
Мощность двигателя, кВт (л.с.).....	241 (328)
Максимальный крутящий момент, Нм (кг см).....	1270 (129,5)
Коробка передач.....	ZF 9S1310T0
Число передач.....	9
Предаточное число ведущих мостов.....	6,4
Размер шин.....	315/80R22,5
Топливный бак, л.....	300
Тип кабины.....	малая прогрессоренная

* с ограничителем скорости

Комплектации автомобиля МАЗ-5550С5:

5550С5-0004520-021 КП ZF 9S1310T0, число передач 9, платформа с трехсторонней разгрузкой, без обогрева платформы, подогреватель двигателя, безазорная сцепка для прицепа, электропневмогидровыводы для прицепа, выхлоп вниз слева, АБС, ПБС, спальное место (по заказу), инструментальный ящик в кабине, кондиционер (по заказу), независимый воздушный отопитель (по заказу), циклон очистки воздуха (по заказу), передаточное число моста 5,33 объем платформы 12,5 куб.м.

5550С5-0004580-021 КП 9JS135TA, число передач 9, платформа с трехсторонней разгрузкой, без обогрева платформы, подогреватель двигателя, безазорная сцепка для прицепа, электропневмогидровыводы для прицепа, выхлоп вниз слева, АБС, ПБС, спальное место (по заказу), инструментальный ящик в кабине, кондиционер (по заказу), независимый воздушный отопитель (по заказу), циклон очистки воздуха (по заказу), передаточное число моста 5,33 объем платформы 12,5 куб.м.

Примечание: тропические исполнения -700 выполняются в комплектациях без подогревателя двигателя