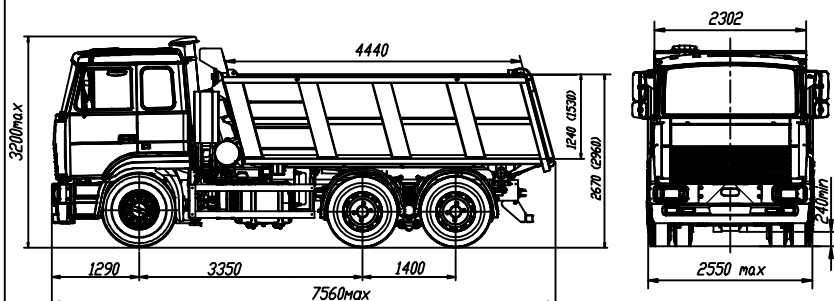


Евро-5

МАЗ-551626-580-050

Автомобиль-самосвал 6x4



#### ТЕХНИЧЕСКАЯ ХАРАКТЕРИСТИКА

Технически допустимая общая масса автомобиля, кг.....	33000
Распределение технически допустимой общей массы автомобиля, кг:	
на переднюю ось.....	7000
на тележку.....	26000
Технически допустимая грузоподъемность, кг.....	20150
Полная масса автомобиля в снаряженном состоянии, кг.....	12850
Объем кузова, м куб.....	12,5 (15,4)
Максимальная скорость, км/ч.....	85*
Двигатель.....	Weichai WP7.300E51
Мощность двигателя, кВт (л.с.).....	220 (300)
Максимальный крутящий момент, Нм (кг см).....	1250 (127)
Коробка передач.....	9JS135TA
Число передач.....	9
Предаточное число ведущих мостов.....	5,33
Размер шин.....	315/80R22.5
Топливный бак, л.....	350
Тип кабины.....	большая поддресоренная

\* с ограничителем скорости

Комплектации автомобиля-самосвала МАЗ-551626

551626-0000580-050 – Выхлоп с распределителем подогрева платформы, (выхлоп без распределителя подогрева платформы), подогреватель двигателя, кондиционер (по заказу), независимый воздушный отопитель кабины (по заказу), кабина большая поддресоренная с одним (двумя) стальным местом, тент (по заказу), платформа с задним бортом объемом 15,4 м<sup>3</sup> (по заказу).

Примечание: Тропические исполнения –700 выполняются в комплектации с выхлопом вдоль оси автомобиля без подогрева платформы