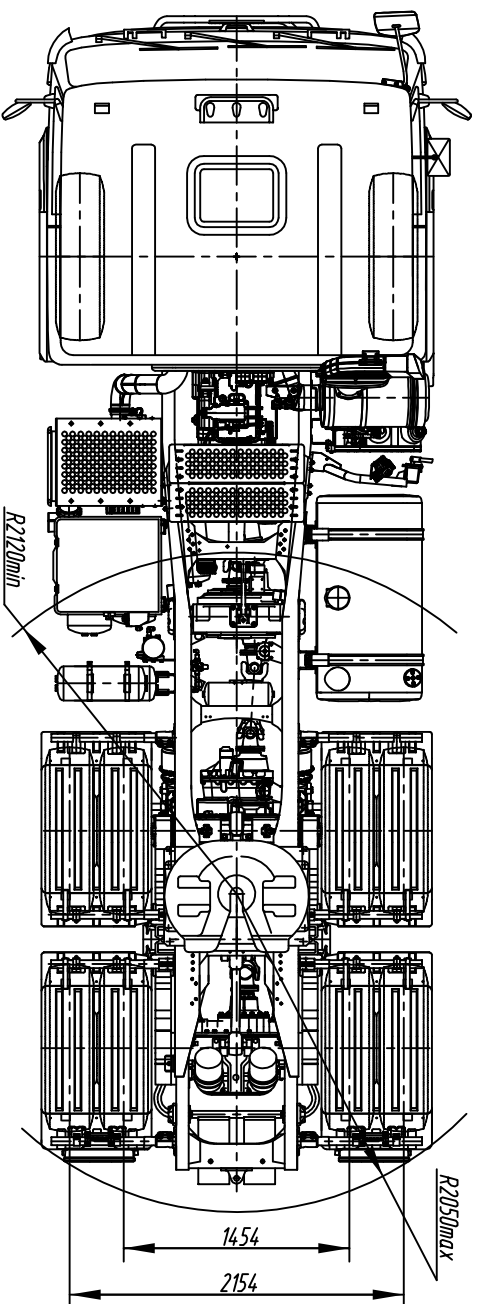
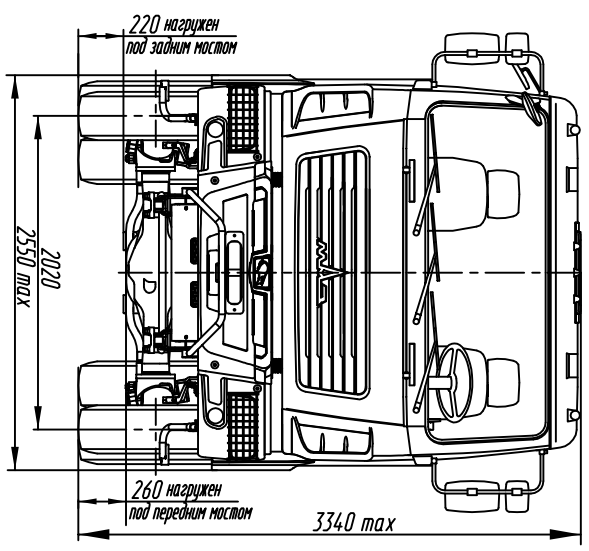
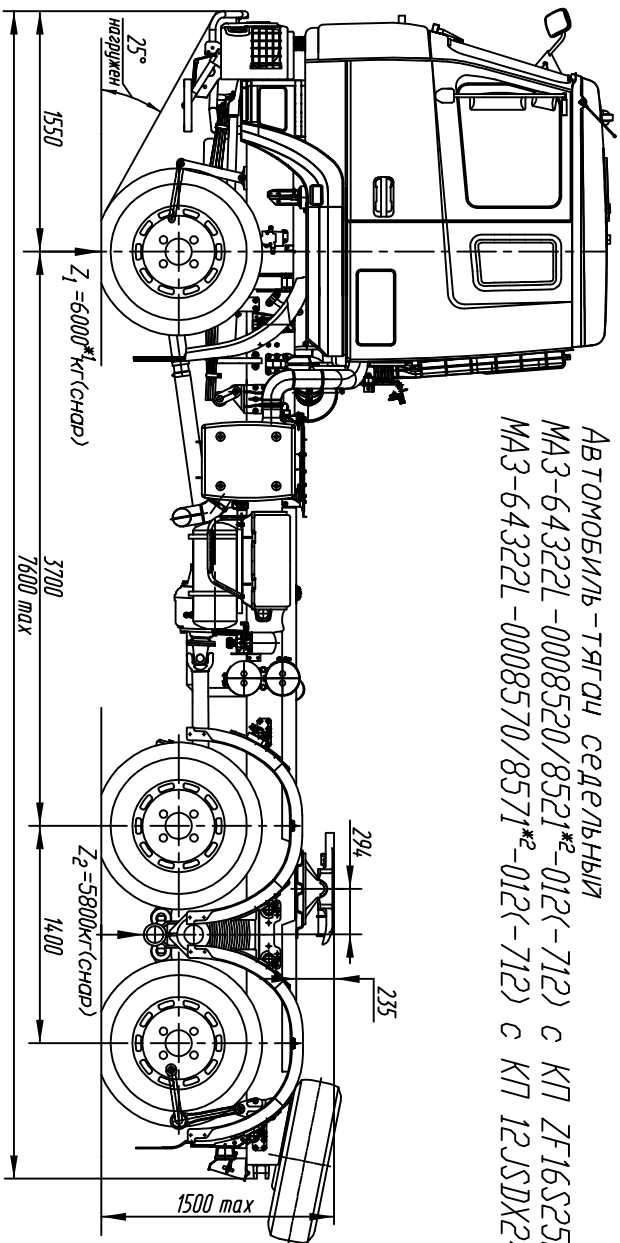


Автомобиль - тягач седельный  
 МАЗ-64322L-0008520/8521\*<sup>2</sup>-012(-712) с КП ZF16S2525TD  
 МАЗ-64322L-0008570/8571\*<sup>2</sup>-012(-712) с КП 12JSDX2407A



ТЕХНИЧЕСКИЕ ХАРАКТЕРИСТИКИ

64322L-0008520/8521\*<sup>2</sup>-012 | МАЗ-64322L-0008570/8571\*<sup>2</sup>-012

Полная масса автомобиля, кг.....	65000
Распределение полной массы на передний мост, кг.....	32800
Масса снаряженного автомобиля, кг.....	7400
Нагрузка на сидло, кг.....	25400
Двигатель.....	11800* <sup>1</sup>
Мощность двигателя, кВт (л.с.).....	21000
Максимальный крутящий момент, Нм (кгсм).....	MP12 460E50
Коробка передач.....	338 (460)
Число передач кп.....	2060 (210)
Передаточное число моста.....	ZF16S2525TD 12JSDX2407A
Седельно-сleeпное устройство.....	16/12
Фирма-изготовитель.....	5,08
Типоразмер.....	ОАО "ТАММ" *SAF-НДЛЛАНД*
Раздаточная коробка.....	2 " 3,5" * <sup>2</sup>
Число передаточных пар.....	1
Размер шин.....	1107
Максимальная скорость, км/ч.....	375/80R22.5
Тип кабины.....	791,85
Объем топливного бака, л.....	дольшая подрессоренная
Специальное оборудование.....	500
Система централизованной накачки шин.....	Нет
Электрооборудование.....	Есть
НЖП 14,ТС-10-МА Ф. Адерс.....	Есть
*1) С учетом массы водителя 75кг.	
*2) Комплектации с ССУ 3,5"	

Устанавливаются по дополнительному заказу (за оплать): кондиционер, круиз-контроль, независимый воздушный отопитель кабины, циклон очистка воздуха, противотуманные фары.