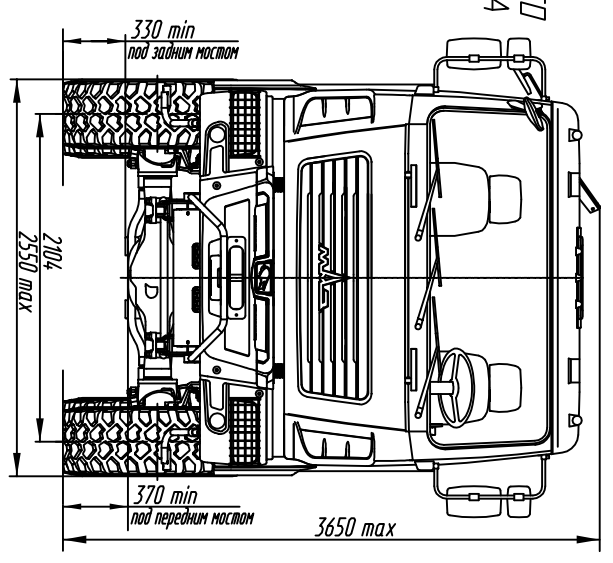
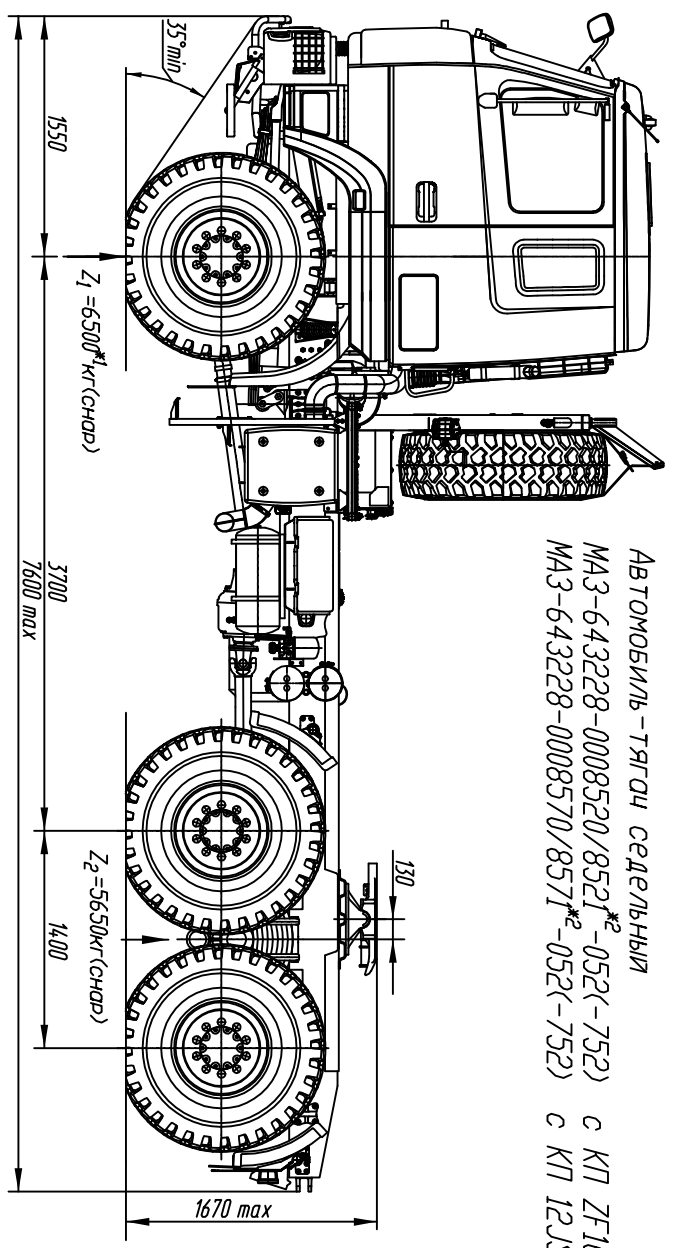
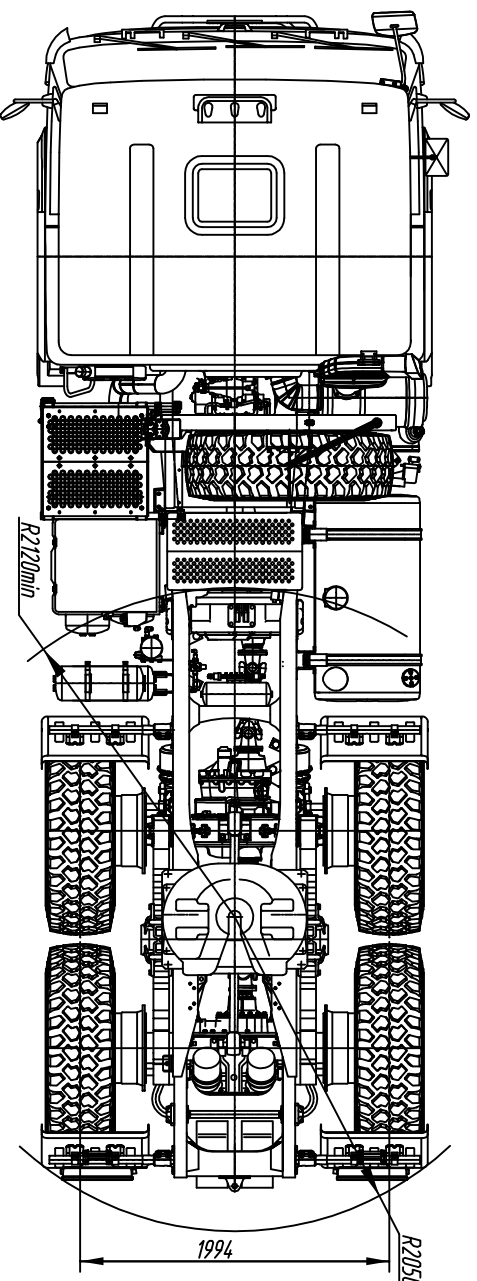


Автомобиль-тягач седельный
 МАЗ-643228-0008520/8521*²-052(-752) с КП ZF16S2525TD
 МАЗ-643228-0008570/8571*²-052(-752) с КП 12JSDX240TA



ТЕХНИЧЕСКИЕ ХАРАКТЕРИСТИКИ

643228-0008520/8521*²-052 | МАЗ-643228-0008570/8571*²-052



Полная масса автомобиля, кг.....	65000
Полная масса автомобиля, кг.....	33150
Распределение полной массы на передний мост, кг.....	7150
на задний мост, кг.....	26000
Масса снаряженного автомобиля, кг.....	12150* ¹
Нагрузка на седло, кг.....	21000
Двигатель.....	WP12.430E50
Мощность двигателя, кВт (л.с.).....	316 (430)
Максимальный крутящий момент, Нм (кгсм).....	2060 (210)
Коробка передач.....	ZF16S2525TD/12JSD200TA
Число передач КП.....	16/12
Передаточное число моста.....	5,33
Седельно-сцепное устройство.....	ОАО "ТАММ" *SAF-НДЛЛАНД*
-фирма-изготовитель.....	2" 3,5" * ¹ * ²
-типовозраст.....	
Раздаточная коробка.....	
-число передач.....	1/07
-передаточное число.....	16,00/20 (Бел-95)
Размер шин.....	85
Максимальная скорость, км/ч.....	до 100 км/ч
Тип кабины.....	большая поддрессорная
Объем топливного бака, л.....	500
Специальное оборудование.....	Нет
-система централизованной накачки шн.....	Есть
Электрооборудование.....	Есть
НЖП 14ТС-10-Ма ф. Адерс.....	Есть
*1) С учетом массы водителя 75кг.	
*2) Комплектации с ССУ 3,5"	

Устанавливаются по дополнительному заказу (за опл.у) кондиционер, круиз-контроль, независимый воздушный отопитель кабины, циклон очистка воздуха, противоточные фарты.