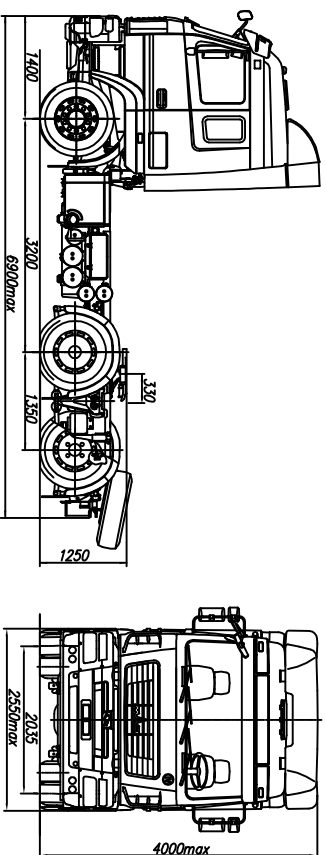


Евро-5 МАЗ-6430Е9-520-020

Седельный тягач 6x4



ТЕХНИЧЕСКИЕ ХАРАКТЕРИСТИКИ

Технически допустимая масса автопоезда, кг	44000
Технически допустимая общая масса, кг	25650
Распределение технически допустимой общей массы:	
на переднюю ось, кг	6650
на заднюю тележку, кг	19000
Масса, приходящаяся на опорно-сцепное устройство, кг	15700
Полная масса автомобиля в снаряженном состоянии, кг	9950
Двигатель	OM 501 LA V
Мощность двигателя, кВт (л.с.)	320 (435)
Максимальный крутящий момент, Нм (кгсм)	2100 (210)
Коробка передач	ZF16S2520T0
Число передач КП	16
Передачное число моста	3.57
Размерность шин	315/80 R22.5
Максимальная скорость, км/ч	85*
Топливный бак	500л
Тип кабины	большая "6431"
Задняя подвеска	4-х баллонная пневматическая

* С ограничителем скорости

Комплектации автомобиля МАЗ-6430Е9

6430Е9-0000520-020 - ABS, ПРС, ППЗУ, круиз контроль, кондиционер, независимый подогреватель двигателя, независимый воздушный отопитель кабины, тахограф цифровой, система мониторинга (по заказу), центральные замки, магнитолы (по заказу), противосолнечный козырек (по заказу), противотуманные фары, холодильники (по заказу), электрорегулируемые зеркала,

6430Е9-0000520-021 - Высота ССУ от уровня дороги -1150мм, размерность шин 315/70 R22.5, ABS, ПРС, ППЗУ, круиз контроль, кондиционер, независимый подогреватель двигателя, независимый воздушный отопитель кабины, тахограф цифровой, система мониторинга (по заказу), центральный замок, магнитолы (по заказу), противосолнечный козырек (по заказу), противотуманные фары, холодильники (по заказу), электрорегулируемые зеркала,