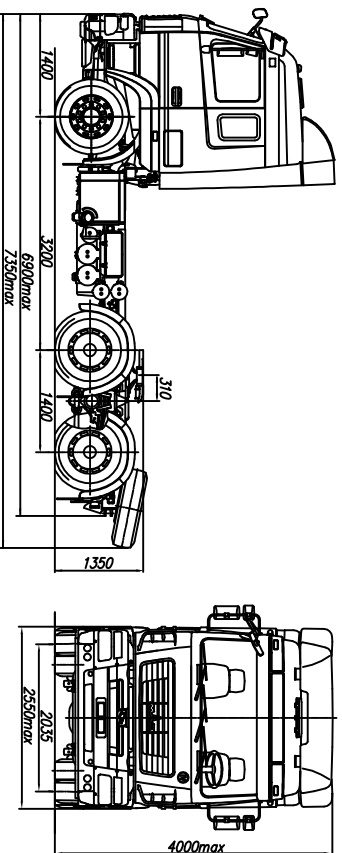


Евро-5 МАЗ-6430Е9-520-011

Седельный тягач 6x4



ТЕХНИЧЕСКИЕ ХАРАКТЕРИСТИКИ

Технически допустимая масса автопоезда, кг	44000
Технически допустимая общая масса, кг	29950
Распределение технически допустимой общей массы:	
на переднюю ось, кг	6950
на заднюю тележку, кг	23000
Масса, приходящаяся на опорно-сцепное устройство, кг	19900
Полная масса автомобиля в снаряженном состоянии, кг	10050
Двигатель	OM 501 LA.1V
Мощность двигателя, кВт (л.с.)	320 (435)
Максимальный крутящий момент, Нм (кгсм)	2100 (210)
Коробка передач	ZF16S2520T0
Число передач КП	16
Передаточное число моста	3,86
Размерность шин	315/80 R22.5
Максимальная скорость, км/ч	85*
Топливный бак, л	500
Тип кабины	большая "6431"
Задняя подвеска	многотопсовая со стабилизат.

* С ограничителем скорости

Комплектации автомобиля МАЗ-6430Е9

6430Е9-0000520-011 - ABS, ПРС, ПШЗУ, круиз контроль, кондиционер, независимый подогреватель двигателя, независимый воздушный отопитель кабины, тахограф цифровой, система мониторинга(по заказу), центральные замки(по заказу), магнитолы(по заказу), противосолнечный козырек (по заказу), противотуманные фары(по заказу), холодильник(по заказу), электроуправление зеркалами(по заказу)