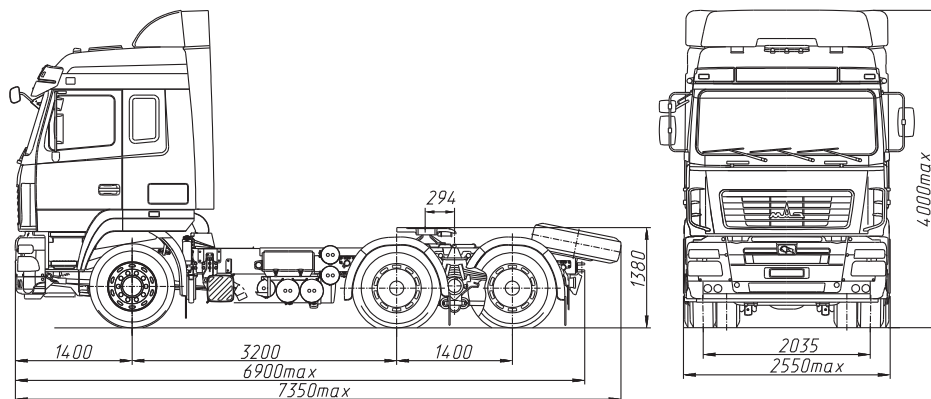


Евро-5

МАЗ-6430С9-520-012 Седельный тягач 6x4



ТЕХНИЧЕСКИЕ ХАРАКТЕРИСТИКИ

Технически допустимая масса автопоезда, кг	65000
Технически допустимая общая масса, кг	33300
Распределение технически допустимой общей массы:	
на переднюю ось, кг	7300
на задний мост, кг	26000
Масса, приходящаяся на опорно-сцепное устройство, кг	22600
Полная масса автомобиля в снаряженном состоянии, кг	10700
Двигатель	ЯМЗ-653
Мощность двигателя, кВт (л.с.)	310 (422)
Максимальный крутящий момент, Нм (кгсм)	2000 (204)
Коробка передач	ZF 16S2520T0
Число передач КП	16
Передаточное число моста	4.20
Размерность шин	315/80 R22.5
Максимальная скорость, км/ч	85*
Топливный бак, л	500
Тип кабины	большая "6431"
Задняя подвеска	многолистовая со стабилизат.

* С ограничителем скорости

Комплектации автомобиля МАЗ-6430С9

6430С9-0000520-012 – АБС, ПБС, ППЗУ, круиз контроль, кондиционер(по заказу), независимый подогреватель двигателя, независимый воздушный отопитель кабины(по заказу), тахограф цифровой, система мониторинга(по заказу), центральный замок(по заказу), магнитола(по заказу), противосолнечный козырек (по заказу), противотуманные фары(по заказу), электроуправляемые зеркала(по заказу), электростеклоподъемники(по заказу), холодильник(по заказу)

6430С9-0000520-712 – Тропическое исполнение, независимый подогреватель двигателя не устанавливается

6430С9-0000570-012 – Коробка передач 16JS200TA, передаточное число моста 4.20

6430С9-0000570-712 – Тропическое исполнение, независимый подогреватель двигателя не устанавливается коробка передач 16JS200TA, передаточное число моста 4.20