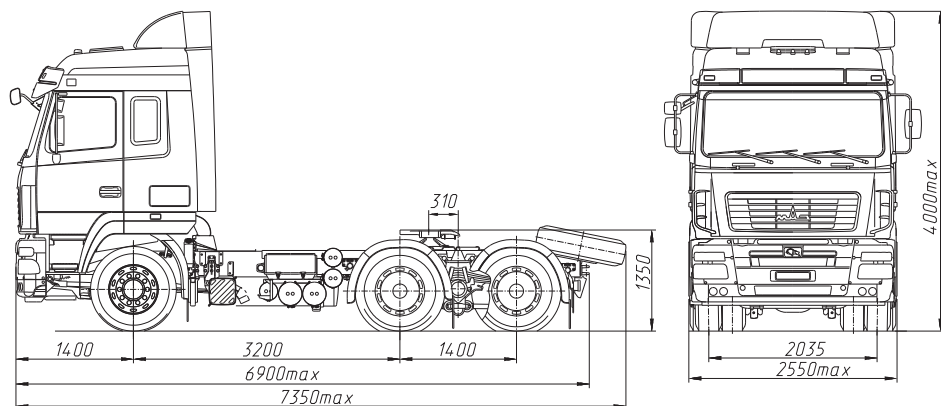


Евро-5

# МАЗ-6430С9-520-011 Седельный тягач 6x4



## ТЕХНИЧЕСКИЕ ХАРАКТЕРИСТИКИ

Технически допустимая масса автопоезда, кг .....	65000
Технически допустимая общая масса, кг .....	30150
Распределение технически допустимой общей массы:	
на переднюю ось, кг .....	7150
на задний мост, кг .....	23000
Масса, приходящаяся на опорно-сцепное устройство, кг .....	19500
Полная масса автомобиля в снаряженном состоянии, кг .....	10650
Двигатель .....	ЯМЗ-653
Мощность двигателя, кВт (л.с.) .....	310 (422)
Максимальный крутящий момент, Нм (кгсм) .....	2000 (204)
Коробка передач .....	ZF 16S2520T0
Число передач КП .....	16
Передаточное число моста .....	4.20
Размерность шин .....	315/80 R22.5
Максимальная скорость, км/ч .....	85*
Топливный бак, л .....	500
Тип кабины .....	большая "6431"
Задняя подвеска .....	многолистовая со стабилизат.

\* С ограничителем скорости

## Комплектации автомобиля МАЗ-6430С9

- 6430С9-0000520-011 – АБС, ПБС, ППЗУ, круиз контроль, кондиционер(по заказу), независимый подогреватель двигателя, независимый воздушный отопитель кабины(по заказу), тахограф цифровой, система мониторинга(по заказу), центральный замок(по заказу), магнитола(по заказу), противосолнечный козырек (по заказу), противотуманные фары(по заказу), электроуправляемые зеркала(по заказу), электростеклоподъемники(по заказу), холодильник(по заказу)
- 6430С9-0000570-011 – Коробка передач 16JS200TA, передаточное число моста 4.20