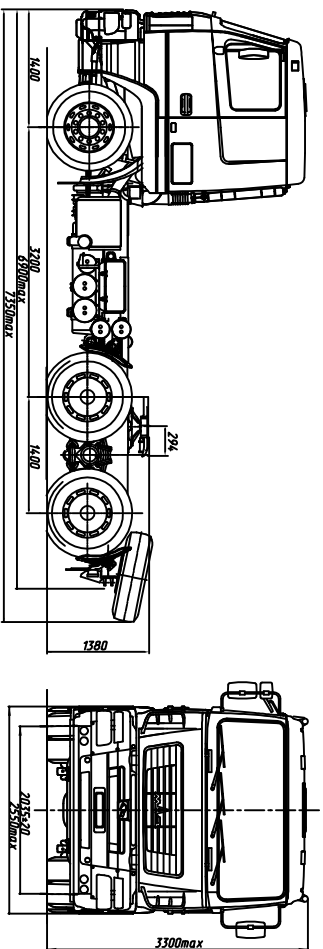


Евро-5  
**МАЗ-643028-8529-012**

# Седельный тягач 6x4

с гидробором



## ТЕХНИЧЕСКИЕ ХАРАКТЕРИСТИКИ

Технически допустимая масса автопоезда, кг ..... 65000

Технически допустимая общая масса, кг ..... 33150

Распределение технически допустимой общей массы:

на переднюю ось, кг ..... 7150

на задний мост, кг ..... 26000

Масса, приходящаяся на опорно-сцепное устройство, кг ..... 22600

Полная масса автомобиля в снаряженном состоянии, кг ..... 10550

Двигатель ..... **MP 12.430E50**

Мощность двигателя, кВт (л.с.) ..... 316 (430)

Максимальный крутящий момент, Нм (кгсм) ..... 2060 (210)

Коробка передач ..... **ZF 16S2520T0**

Число передач КП ..... 16

Передающее число моста ..... 4.59

Размерность шин ..... 315/80 R22.5

Максимальная скорость, км/ч ..... 85\*

Топливный бак ..... 500л

Объем гидробака ..... 130л

Тип кабины ..... **большая "5440"**

Задняя подвеска ..... **многотоплевая со стабилизат.**

## Комплектация автомобиля МАЗ-643028

643028-0008529-012 - ABS, ПВС, ППЗУ, круиз контроль(по заказу),

независимый подогреватель двигателя,

независимый воздушный отопитель кабины(по заказу),

тахограф цифровой, кондиционер(по заказу),

центральный замок(по заказу), магнитола(по заказу),

противотуманные фары(по заказу),

система мониторинга(по заказу), холодильник(по заказу),

электростеклоподъемники(по заказу)

643028-0008529-712 - Троллическое исполнение,

независимый подогреватель двигателя не устанавливается

\* С ограничителем скорости