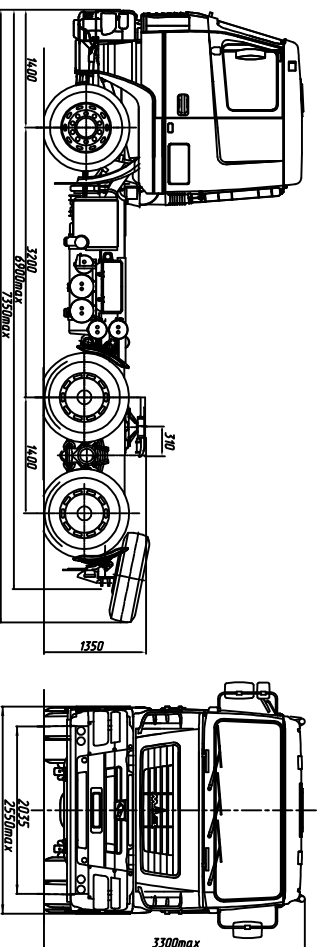


Евро-5 **МАЗ-643028-8529-011**

Седельный тягач 6x4

С гидробором



ТЕХНИЧЕСКИЕ ХАРАКТЕРИСТИКИ

Технически допустимая масса автопоезда, кг	65000
Технически допустимая общая масса, кг	30000
Распределение технически допустимой общей массы:	
на переднюю ось, кг	7000
на задний мост, кг	23000
Масса, приходящаяся на опорно-сцепное устройство, кг	19500
Полная масса автомобиля в снаряженном состоянии, кг	10500
Двигатель	WP 12.430E50
Мощность двигателя, кВт (л.с.)	316 (430)
Максимальный крутящий момент, Нм (кгсм)	2060 (210)
Коробка передач	ZF 16S2520 T0
Число передач КП	16
Передаточное число моста	4.59
Размерность шин	315/80 R22.5
Максимальная скорость, км/ч	85*
Топливный бак	500л
Объем гидробака	130л
Тип кабины	большая "5440"
Задняя подвеска	многотоплевая со стабилизат.

* С ограничителем скорости

Комплектации автомобиля МАЗ-643028

643028-0008529-011-ABS, ПВС, ППЗУ, круиз контроль(по заказу), независимый подогреватель двигателя, независимый воздушный отопитель кабины(по заказу), тахограф цифровой, кондиционер(по заказу), центральный замок(по заказу), магнитола(по заказу), противотуманные фары(по заказу), система мониторинга(по заказу), холодильник(по заказу), электростеклоподъемники(по заказу)