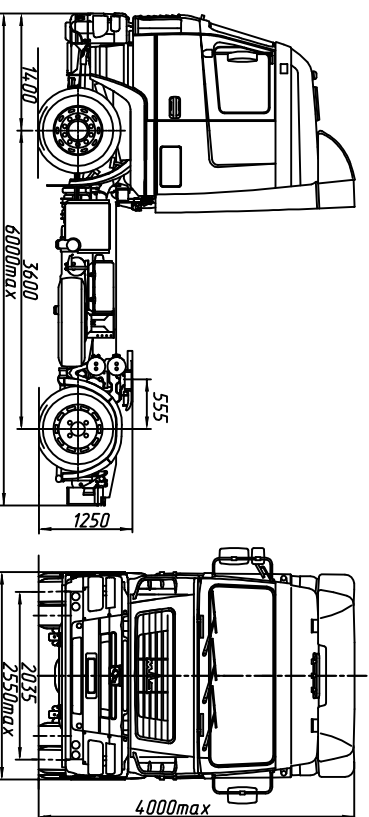


Евро-5 МАЗ-5440Е9-555-030

Седельный тягач 4х2



ТЕХНИЧЕСКИЕ ХАРАКТЕРИСТИКИ

Технически допустимая масса автопоезда, кг	44000
Технически допустимая общая масса, кг	18650
Распределение технически допустимой общей массы:	
на переднюю ось, кг	7150
на задний мост, кг	11500
Масса, приходящаяся на опорно-сцепное устройство, кг	9800
Полная масса автомобиля в снаряженном состоянии, кг	8850
Двигатель	OM 501 LA
Мощность двигателя, кВт (л.с.)	320 (435)
Максимальный крутящий момент, Нм (кгсм)	2100 (210)
Коробка передач	ZF 16S2220 TD
Число передач КП	16
Передаточное число моста (типичный).....	2.92
Размерность шин	315/80 R22.5
Максимальная скорость, км/ч	85*
Топливный бак, л	700+500
Тип кабины	большая
"	6431
Задняя подвеска	4-х баллонная пневматическая

* С ограничителем скорости

Комплектации автомобиля МАЗ-5440Е9

5440Е9-0000555-030 – Передняя ось с дисковыми тормозами, ABS, ПРС, ППЗУ, круиз контроль, кондиционер, независимый подогреватель двигателя, независимый воздушный отопитель кабины(по заказу), тахограф цифровой, противотуманные фары(по заказу), центральный замок(по заказу), магнитолы(по заказу), противосолнечный козырек(по заказу), система мониторинга(по заказу), электроуправляемые зеркала(по заказу), электростеклоподъемники(по заказу)

5440Е9-0000555-031 – Высота ССУ от уровня дороги –1150мм, размерность шин 315/70 R22.5 передаточное число моста 2.71