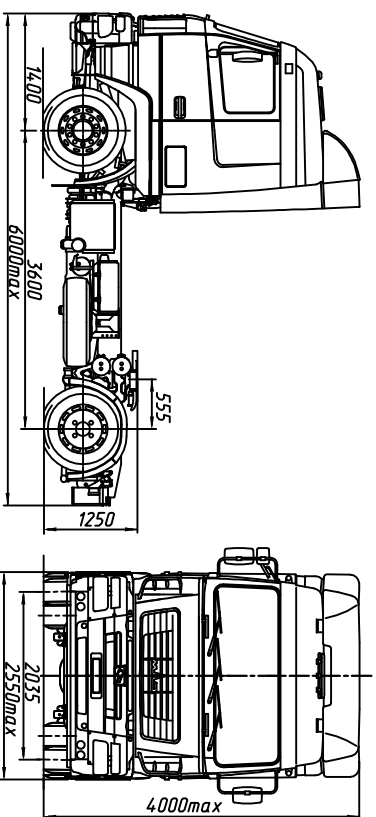


Евро-5
МАЗ-5440Е9-530-030
Седельный тягач 4x2



ТЕХНИЧЕСКИЕ ХАРАКТЕРИСТИКИ

Технически допустимая масса автопоезда, кг	44000
Технически допустимая общая масса, кг	18650
Распределение технически допустимой общей массы:	
на переднюю ось, кг	7150
на задний мост, кг	11500
Масса, приходящаяся на опорно-сцепное устройство, кг	9900
Полная масса автомобиля в снаряженном состоянии, кг	8750
Двигатель	OM 501 LA
Мощность двигателя, кВт (л.с.)	320 (435)
Максимальный крутящий момент, Нм (кгсм)	2100 (210)
Коробка передач	G211-12 (Mercedes)
Число передач КП	12
Передаточное число моста (типичный ф.МАН).....	2,85
Размерность шин	315/80 R22.5
Максимальная скорость, км/ч	85*
Топливный бак, л	700+500
Тип кабины	большая
"	6431"
Задняя подвеска	4-х баллонная пневматическая

* С ограничителем скорости

Комплектации автомобиля МАЗ-5440Е9

5440Е9-0000530-030 - Передняя ось с дисковыми тормозами, ABS, ПРС, ППЗУ, круиз контроль, кондиционер, независимый подогреватель двигателя, независимый воздушный отопитель кабины, тахограф цифровой, система мониторинга(по заказу), центральный замок(по заказу), магнитолы(по заказу), холодильник(по заказу), противотуманные фары, противосолнечный козырек, электростеклоподъемники, электроуправляемые зеркала

5440Е9-0000530-031 - Высота ССУ от уровня дороги -1150мм, размерность шин 315/70 R22.5