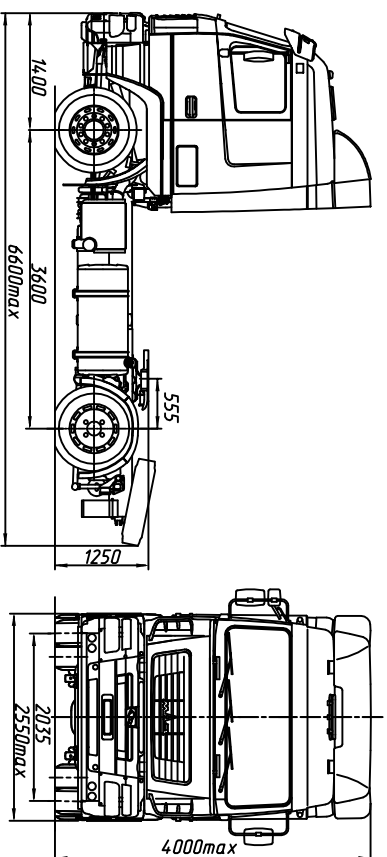


Евро-5 МАЗ-5440Е9-522-030

Седельный тягач 4x2



ТЕХНИЧЕСКИЕ ХАРАКТЕРИСТИКИ

Технически допустимая масса автопоезда, кг 44000

Технически допустимая общая масса, кг 18650

Распределение технически допустимой общей массы:

на переднюю ось, кг 7150

на задний мост, кг 11500

Масса, приходящаяся на опорно-сцепное

устройство, кг 9800

Полная масса автомобиля в снаряженном

состоянии, кг 8650

Двигатель OM 501 LA V

Мощность двигателя, кВт (л.с.) 320 (435)

Максимальный крутящий момент, Нм (кгсм) 2100 (210)

Коробка передач ZF 16S2320 TD

Число передач КП 16

Передающее число моста (типичный мост ф. MAN) 2,85

Размерность шин 315/80 R22.5

Максимальная скорость, км/ч 85*

Топливный бак, л 700+500

Тип кабины большая "6431"

Задняя подвеска 4-х баллонная пневматическая

* С ограничителем скорости

Комплектации автомобиля МАЗ-5440Е9

5440Е9-0000522-030 – Передняя ось с дисковыми тормозами,

ABS, ПРС, ПТЗУ, круиз контроль, кондиционер,

независимый подогреватель двигателя,

независимый воздушный отопитель кабины,

тахограф цифровой, система мониторинга(по заказу),

центральные замки(по заказу), магнитолы(по заказу),

холодильник(по заказу),

противотуманные фары, противосолнечный козырек,

электроуправляемые зеркала, электростеклоподъемники

5440Е9-0000522-031 – высота ССУ от уровня дороги –1150мм,

размерность шин 315/70 R22.5