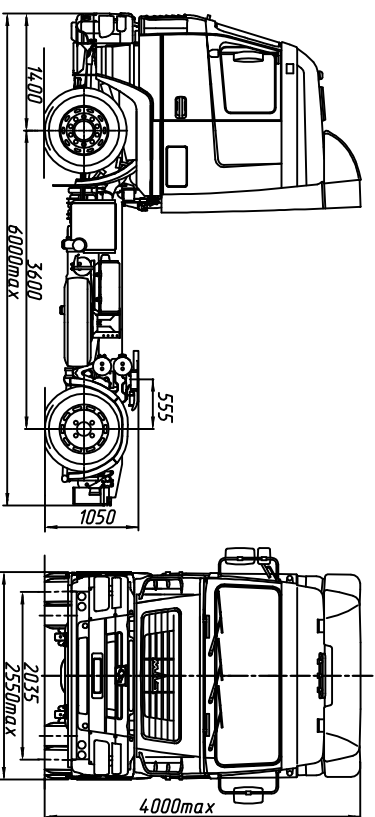


Евро-5
МАЗ-5440Е9-520-032

Седельный тягач 4x2



ТЕХНИЧЕСКИЕ ХАРАКТЕРИСТИКИ

Технически допустимая масса автопоезда, кг	44000
Технически допустимая общая масса, кг	18550
Распределение технически допустимой общей массы:	
на переднюю ось, кг	7050
на задний мост, кг	11500
Масса, приходящаяся на опорно-сцепное устройство, кг	10500
Полная масса автомобиля в снаряженном состоянии, кг	8050
Двигатель	OM 501 LA
Мощность двигателя, кВт (л.с.)	320 (412)
Максимальный крутящий момент, Нм (кгсм)	2100 (210)
Коробка передач	ZF16S2520T0
Число передач КП	16
Передаточное число моста	3,45
Размерность шин передних колес	315/60 R22.5
Размерность шин задних колес	295/60 R22.5
Максимальная скорость, км/ч	85*
Топливный бак, л	500
Тип кабины	большая "6431"
Задняя подвеска	4-х баллонная пневматическая

* С ограничителем скорости

Комплектация автомобиля МАЗ-5440Е9

5440Е9-0000520-032 - ABS, ПРС, ПШЗУ, круиз контроль, кондиционер, независимый подогреватель двигателя, независимый воздушный отопитель кабины, тахограф цифровой, топливный бак 700л. (по заказу), центральная замки (по заказу), магнитолы, противотуманные фары, противосолнечный козырек, электроуправление зеркалами (по заказу)