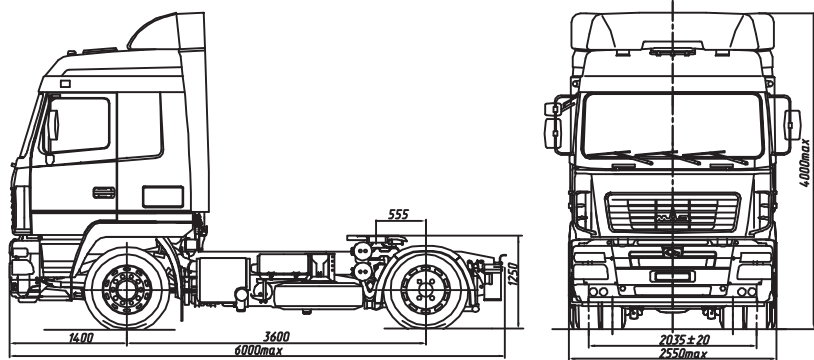


EURO-V **МАЗ-5440Е9-520-030**
Седельный тягач 4x2



ТЕХНИЧЕСКИЕ ХАРАКТЕРИСТИКИ

Технически допустимая масса автопоезда, кг	44000
Технически допустимая общая масса, кг	18550 (18600)
Распределение технически допустимой общей массы:	
на переднюю ось, кг	7050 (7100)
на задний мост, кг	11500
Масса, приходящаяся на опорно-сцепное устройство, кг	10500 (10350)
Полная масса автомобиля в снаряженном состоянии, кг	8050 (8250)
Двигатель	OM 501 LA
Мощность двигателя, кВт (л.с.)	320 (435)
Максимальный крутящий момент, Нм (кгсм)	2100 (210)
Коробка передач	ZF16S2520 T0
Число передач КП	16
Передаточное число моста	3.57
Размерность шин	315/80 R22.5
Максимальная скорость, км/ч	100
Топливный бак	500л (700л)
Тип кабины	большая "6431Е9"
Задняя подвеска	4-х балонная пневматическая

Дополнительное оборудование основной комплектации:
 АБС, ПБС, ремни безопасности, цифровой тахограф,
 ППЗУ, огнетушитель, противоткатные упоры

Комплектация автомобиля МАЗ-5440Е9-0000520-031

Высота ССУ от уровня дороги	1150мм
Размерность шин	315/70 R22.5
Передаточное число моста	3.45

Дополнительное оборудование (за доплату):
 независимый воздушный отопитель кабины
 независимый подогреватель двигателя
 тросовый привод управления КП
 круиз-контроль
 CD-магнитола
 противотуманные фары
 кондиционер
 обтекатели шасси
 противосолнечный козырек
 центральный замок
 электроуправляемые зеркала
 топливный бак 700л