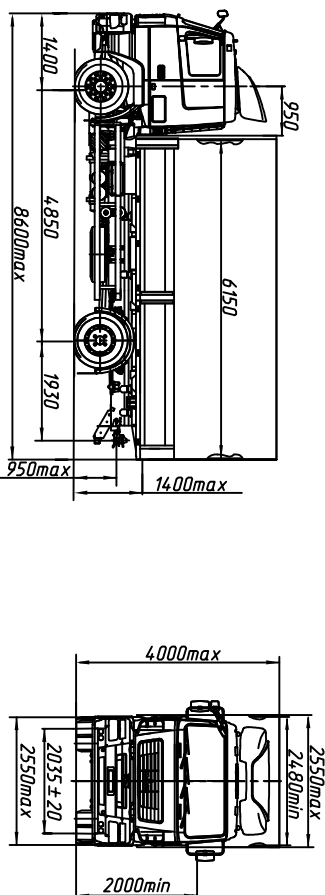


**ЕВРО-V**  
**МАЗ-534026-8520-000**  
**Автомобиль бортовой 4x2**



**ТЕХНИЧЕСКИЕ ХАРАКТЕРИСТИКИ**

Технически допустимая масса автопоезда, кг..... 44000  
 Технически допустимая общая масса автомобиля, кг..... 19000  
 Распределение технически допустимой общей массы автомобиля:  
 на переднюю ось, кг ..... 7500  
 на заднюю ось, кг ..... 11500  
 Полная масса автомобиля в снаряженном состоянии, кг..... 8890  
 Технически допустимая грузоподъемность, кг ..... 9960  
 Объем платформы, м куб. .... 38,74  
 Площадь платформы, м кв. .... 15,25  
 Двигатель..... Weichai WP7.300E51  
 Мощность двигателя, кВт (л.с.)..... 220 (300)  
 Максимальный крутящий момент, Н.м ..... 1250  
 Коробка передач ..... ZF 9S1310 T0  
 Число передач КП ..... 9  
 Передаточное число моста ..... 5,08  
 Размер шин ..... 315/80R22.5  
 Максимальная скорость, км/ч ..... 85\*  
 Тип кабины ..... большая 5440 с низкой крышей

\* - обеспечивается работой усредненной ограниченной скорости электронной системы управления двигателем.

		Комплектации			
		автомобиль МАЗ-534026			
Наименование признака	Значение признака	8520-000	8520-700	8570-000	8570-700
Коробка передач	ZF 9S1310T0 9S1357A	×	×	×	×
Исполнение ТС	(автоматическое)	×		×	
	тройчатое		×		×

**Комплектации шасси МАЗ-534026**

**534026-0008520-** топливный бак 500 л. (300 л. - по заказу), тормозная система с ABS, с ПРС, колеса дисковые, задняя подвеска - малолесовая со стабилизатором, НЖП, переднее защитное устройство, круиз-контроль (по заказу), независимый воздушный отопитель кабины (по заказу), ограничение максимальной скорости (85 км/ч), кондиционер (по заказу), противотуманные фары (по заказу), указатель скорости - тахограф цифровой (спидометр - по заказу), одно спальное место (по заказу), платформа тентовая с задним полотном.

**Примечание:** На комплектации в тройчатском исполнении подогреватель двигателя и независимый воздушный отопитель не устанавливаются.