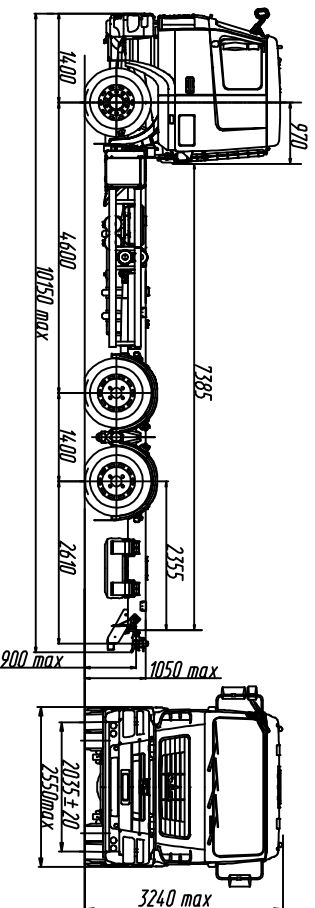


ЕВРО-V

МАЗ-6312Е8-8529-012

Автомобиль без платформы 6x4



ТЕХНИЧЕСКИЕ ХАРАКТЕРИСТИКИ

Технически допустимая масса автопоезда, кг.....	63500
Технически допустимая общая масса автомобиля, кг.....	33500
Распределение технически допустимой общей массы автомобиля: на переднюю ось, кг.....	7500
на заднюю тележку, кг.....	26000
Полная масса автомобиля в снаряженном состоянии, кг... 10600	
Распределение полной массы автомобиля в снаряженном состоянии: на переднюю ось, кг.....	5710
на заднюю тележку, кг.....	4890
Технически допустимая грузоподъемность автомобиля, кг.....	22900
Двигатель.....	Deimler Chrysler OM457 LA.V/4
Мощность двигателя, кВт (л.с.).....	315(428)
Максимальный крутящий момент, Н.м (кгс.м).....	2100(214)
Коробка передач.....	ZF 16S2520T0
Число передач КПЗ.....	16
Передаточное число моста.....	3.86
Размер шин.....	315/80R22.5
Максимальная скорость, км/ч.....	85*
Тип кабины.....	5440 рестайлинг
Буксирный прибор.....	безазорная сцепка

Комплектация автомобиля МАЗ-6312Е8

6312Е8-0008529-012 - коробка передач ZF 16S2520T0, КОМ (по заказу), топливный бак 500 л. (700л. по заказу), тормозная система с ABS, с ПБС, колеса дисковые, НЖП, защита радиатора (по заказу), кондиционер (по заказу), независимый воздушный отопитель кабины, ограничение максимальной скорости (85 км/ч), противотуманные фары (по заказу), круиз-контроль, ЗЗУ (по заказу), БЗУ (по заказу), кронштейны платформы (по заказу), крылья задних колес (по заказу), цифровой тахограф (по заказу).

Примечание: На комплектации в тропическом исполнении подогреватель двигателя и независимый воздушный отопитель не устанавливаются.

* - обеспечивается работой устройства ограничения скорости электронной системы управления двигателем базового автомобиля