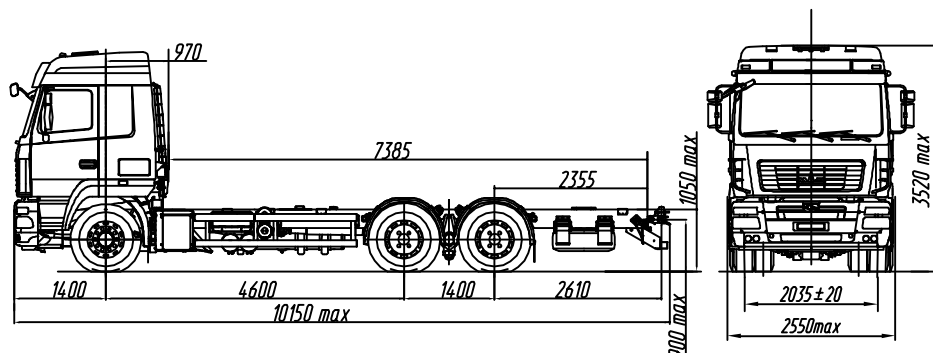


EURO-V

МАЗ-6312Е8-529-010

Автомобиль без платформы 6x4



ТЕХНИЧЕСКИЕ ХАРАКТЕРИСТИКИ

Технически допустимая масса автопоезда, кг.....	56500
Технически допустимая общая масса автомобиля, кг.....	26500
Распределение технически допустимой общей массы автомобиля:	
на переднюю ось, кг.....	7500
на заднюю тележку, кг.....	19000
Полная масса автомобиля в снаряженном состоянии, кг...	10450
Распределение полной массы автомобиля в снаряженном состоянии:	
на переднюю ось, кг.....	5660
на заднюю тележку, кг.....	4790
Технически допустимая грузоподъемность автомобиля, кг.....	16050
Двигатель	Daimler Chrysler OM457 LA.V/4
Мощность двигателя, кВт (л.с.)	315(429)
Максимальный крутящий момент, Н.м (кгс.м)	2100(214)
Коробка передач	ZF 16s2520T0
Число передач КПП	16
Передаточное число моста	3.57
Размер шин	315/80R22.5
Максимальная скорость, км/ч	85*
Тип кабины	большая 6431
Буксирный прибор	безазорная сцепка

Комплектации автомобиля МАЗ-6312Е8

6312Е8-0000529-010 – коробка передач ZF 16S2520T0, КОМ (по заказу), топливный бак 500 л. (700л. по заказу), тормозная система с АВС, с ПБС, колеса дисковые, НЖЛ, переднее защитное устройство (ППЗУ), защита радиатора (по заказу), кондиционер, независимый воздушный отопитель кабины, ограничение максимальной скорости (85 км/ч), противотуманные фары, круиз-контроль, ЗЗУ (по заказу), БЗУ (по заказу), кронштейны платформы (по заказу), крылья задних колес (по заказу).

Примечание: На комплектации в тропическом исполнении подогреватель двигателя и независимый воздушный отопитель не устанавливаются.

* – обеспечивается работой устройства ограничения скорости электронной системы управления двигателем базового автомобиля