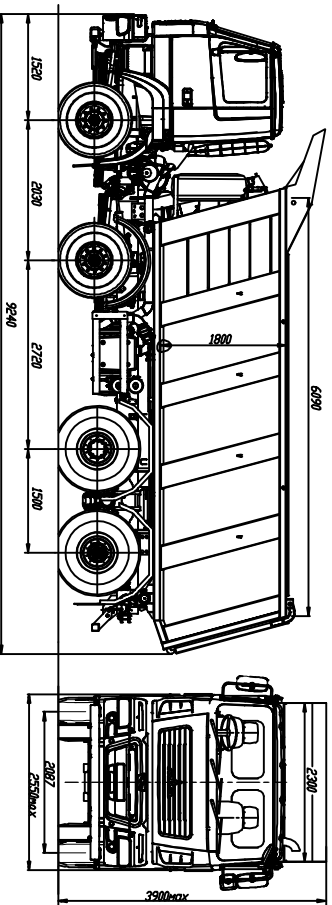


Евро-5
МАЗ-651628-7521-000
Автомобиль-самосвал 8х4



ТЕХНИЧЕСКАЯ ХАРАКТЕРИСТИКА

Технически допустимая общая масса автомобиля, кг	50000
Распределение технически допустимой общей массы автомобиля, кг:	
на передние оси	9000+9000
на заднюю тележку мостов	16000+16000
Технически допустимая грузоподъемность, кг	32000
Полная масса автомобиля в снаряженном состоянии, кг	18000
Объем кузова, м ³	25
Максимальная скорость, км/ч	85*
Двигатель.....	Weichai WP12.430E50
Мощность двигателя, кВт (л.с.)	311 (423)
Максимальный крутящий момент, Нм (кгсм).....	2060 (210)
Коробка передач	12JSDX2407A
Число передач.....	12
Предельное число ведущих мостов.....	5,14
Размер шин	
передние.....	385/65R22.5
задние	325/95R24
Годовный бак, л	300
Тип кабины	6501
* С ограничителем скорости	поздроскорная

Комплектация автомобиля МАЗ-651628

651628-0007521-000 -

КП ZF 16S2525T0, число передач 16, выхлоп слева с подогревом кузова, ABS, ПВС, подогреватель двигателя, кузов с загнутым бортом с загнет разгрузкой, циклон очистки воздуха (по заказу), спальное место (по заказу) и инструментальный ящик в кабине, кондиционер и независимый оппитель кабины (по заказу)

651628-0007581-000 -

КП 12JSDX2407A, число передач 12, выхлоп слева с подогревом кузова, ABS, ПВС, подогреватель двигателя, кузов с загнутым бортом с загнет разгрузкой, циклон очистки воздуха (по заказу), спальное место (по заказу) и инструментальный ящик в кабине, кондиционер и независимый оппитель кабины (по заказу)