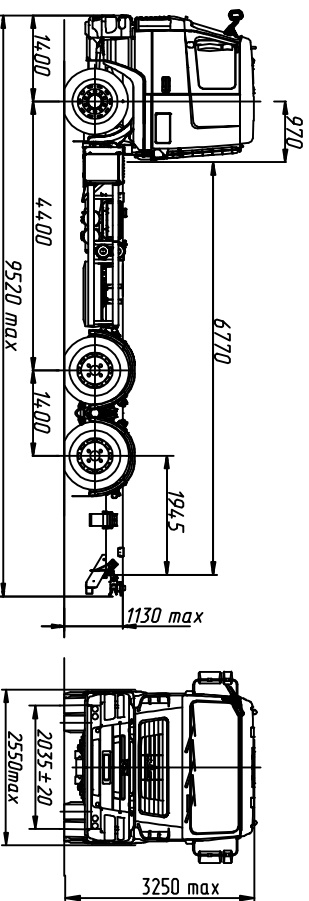


ЕВРО-V

МАЗ-6312ЕВ-8525-012

Автомобиль без платформы 6x4



ТЕХНИЧЕСКИЕ ХАРАКТЕРИСТИКИ

Технически допустимая масса автопоезда, кг.....	53000
Технически допустимая общая масса автомобиля, кг.....	33500
Распределение технически допустимой общей массы автомобиля: на переднюю ось, кг.....	7500
на заднюю тележку, кг.....	26000
Полная масса автомобиля в снаряженном состоянии, кг... 10400	
Распределение полной массы автомобиля в снаряженном состоянии: на переднюю ось, кг.....	5610
на заднюю тележку, кг.....	4790
Технически допустимая грузоподъемность автомобиля, кг.....	23100
Двигатель.....	Daifler Chrysler OM457 LA.V/4
Мощность двигателя, кВт (л.с.).....	315(438)
Максимальный крутящий момент, Н.м (кгс.м).....	2100(214)
Коробка передач.....	ZF16S3520T0
Число передач КП 16	
Передаточное число моста.....	3.86
Размер шин.....	315/80R22.5
Максимальная скорость, км/ч.....	85*
Тип кабины.....	большая с низкой крышей
Бужирный прибор.....	безазорная спелка

Комплектации автомобиля МАЗ-6312ЕВ

6312ЕВ-0008525-012 - топливный бак 500 л. (700 л. - по заказу), тормозная система с ABS, с ПРС, передаточное число ведущего моста $U_0=3,86$, колеса дисковые, НЖП, независимый воздушный отопитель кабины, ограничение максимальной скорости (85 км/ч), вид буксирного приспосаблиения - безазорная спелка, противотуманные фары (по заказу), тахограф цифровой (по заказу), кондиционер (по заказу), круиз-контроль, БЗУ (по заказу), ЗЗУ (по заказу), кронштейны под надстройку (по заказу).

Примечание: На комплектации в тропическом исполнении подогреватель двигателя и независимый воздушный отопитель не устанавливаются.

* - обеспечивается работой устройства ограничения скорости электронной системы управления двигателем базового автомобиля